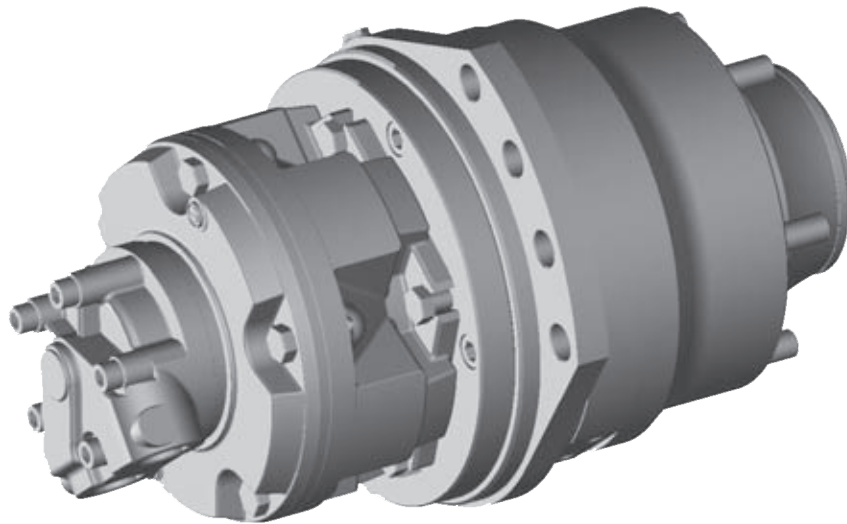


WR10 + GM1



WR10 + GM1

Weight / Peso WR10+GM1+D40: 102 kg

Displacement / cilindrata	cc/rev	475	739	826	965	1166	1392	1507
Specific torque / Coppia specifica	Nm/bar	7.39	11.5	12.9	15.1	18.2	21.7	23.5
Peak torque / Coppia di picco	Nm	3321	4901	5155	5648	6834	7591	8236
Peak pressure / Pressione di picco	bar	450	425	400	375	375	350	350
Max. speed / Velocità Max.	rpm	210	210	210	170	150	150	140
Peak power / Potenza di picco	kW	55	55	55	55	55	55	55

